

ALBA

Wersja

Silnik poddaszowy 950 m³/h

Kolekcja

Design+

Kod Ean

8034122359526



Poglądowe zdjęcie produktu

Zdjęcie może dokładnie nie odpowiadać wybranej wersji

DANE OGÓLNE

Wyciąg szczelinowy
Sterowanie elektroniczne
Filtr przeciwłuszczowy metalowy, wymienny, z możliwością mycia
Pilot w zestawie
Oświetlenie LED po obwodzie
Szkłana ramka otaczająca okap
Biały matowy lakierowany panel
Możliwość malowania panelu

DOSTĘPNE AKCESORIA (OPCJONALNE)

KACL.782#49F

Silnik Slim 800 m³/h

KACL.786#41F

Silnik zewnętrzny 1000 m³/h

KACL.796#4AF

Silnik zewnętrzny 1500 m³/h

KACL.797#4AF

Silnik poddaszowy 1300 m³/h

KACL.798#41F

Silnik poddaszowy 950 m³/h

DANE TECHNICZNE

Sposób instalacji
Sufitowy
Wymiary
120 cm
Wykończenie
Rodzaj sterowania
Sterowanie elektroniczne
Zakresy prędkości
4
Oświetlenie
Led (4000K)

OPAKOWANIE

ALBA Ciężar brutto
52.2 kg
Ciężar netto
45.2 kg
Objętość
0.37 m³
Wymiary opakowania

Długość
1395 mm
Wysokość
310 mm
Głębokość
865 mm

SILNIK ZDALNIE STEROWANY

Silnik poddaszowy 950 m³/h

Ciężar brutto

10 kg

Ciężar netto

9 kg

Objętość

0.06 m³

Wymiary opakowania

Długość
435 mm
Wysokość
340 mm
Głębokość
385 mm

ZUŻYCIE I PODŁĄCZENIE

Maksymalne zużycie energii

90 W

Napięcie

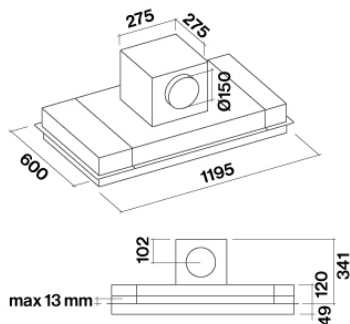
220-240V

Częstotliwość

50-60Hz

KLASA ENERGETYCZNA

0



Wymiary okapu i silnika